

CMP200

Cancela automática com braço telescópico

A cancela CMP200 oferece novas experiências de uso no controle automático de veículos, equipada com um braço telescópico que permite a troca de posição de acordo com a aplicação e instalação. O produto conta com um gabinete, cinza ou laranja, equipado com um LED embutido que indica o estado do braço, proporcionando mais conforto para o usuário.

Sua aparência e estrutura são projetadas com base em estudos das necessidades do mercado e da indústria. Em comparação com outras cancelas, a CMP200 possui um sistema automático e um braço reto telescópico, tornando uma solução econômica para atender às demandas em diferentes locais e estacionamentos.

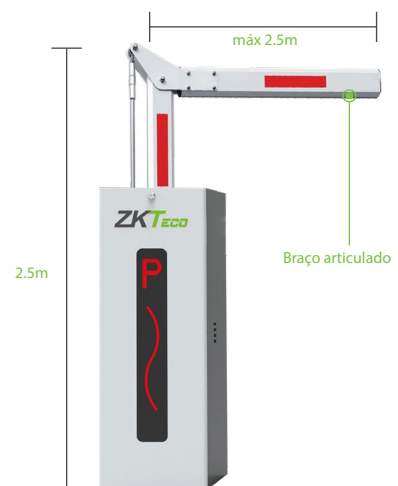
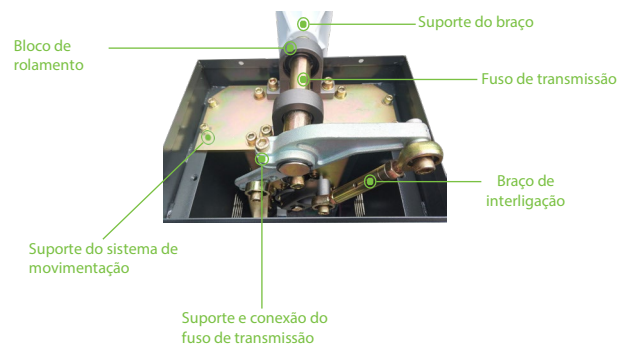
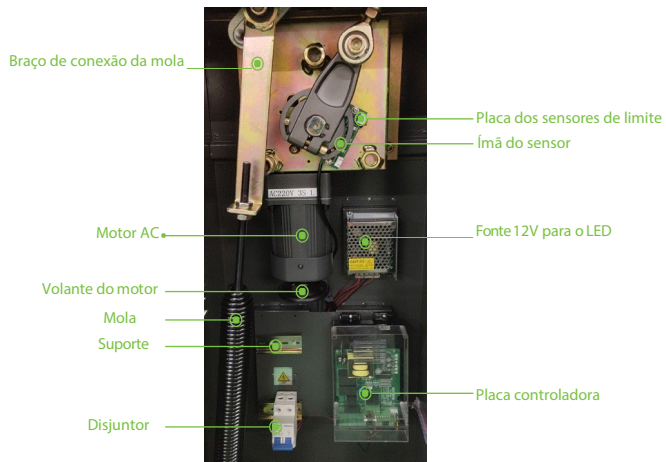
Recursos

- Melhor experiência uso, pois possui LED incorporado ao gabinete
- Fechamento automático com sensor infravermelho, laço indutivo ou detector de radar
- A direção do braço pode ser trocada entre a esquerda e direita, de acordo com a instalação
- Ângulo de abertura e fechamento de 90°, com $\pm 2^\circ$
- Proteção contra sobretensão
- Integra com LPR, leitor UHF com controladora, outros dispositivos e outras funções de controle de acesso
- Braço Escamoteável (Opcional)

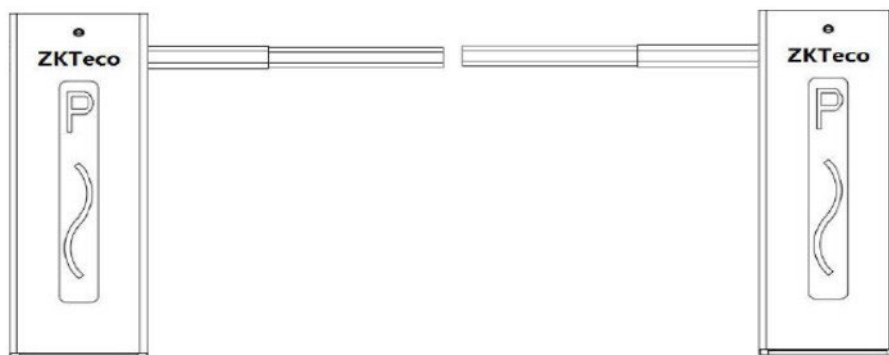
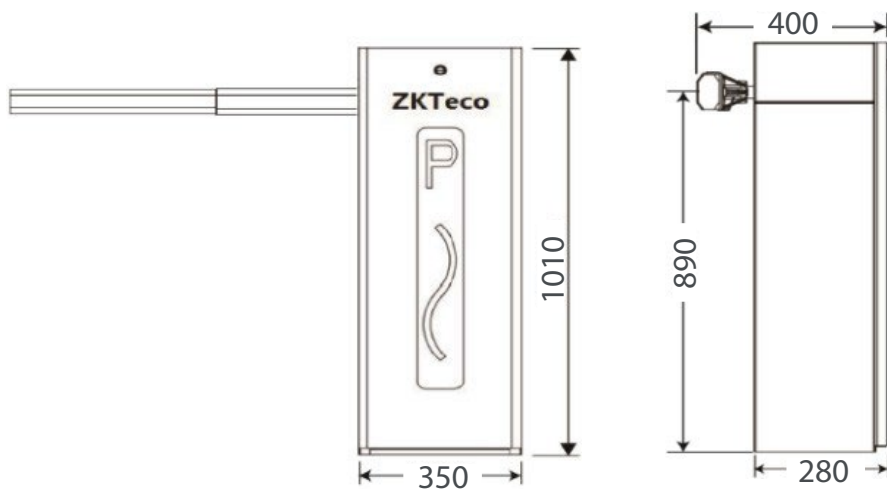
Especificações

Tempo de abertura / fechamento	3s (máx. 4.5m), 6s (máx. 6m)	Temperatura operacional	-25°C a 75°C
Alimentação	AC110V/220V, 50/60Hz	Umidade operacional	≤90%
Consumo	100W (máx. 120W)	Dimensões do gabinete (PxLxA)	350 x 280 x 1010 (mm)
Controle remoto	Não incluso	Dimensões com embalagem (PxLxA)	420 x 405 x 1100 (mm)
Frequência de controle remoto	Não se aplica	Peso líquido	45kg
Material do gabinete	Aço laminado a frio	Peso bruto	47kg
Material do braço	Alumínio e madeira embutida		
MCBF do motor	1 milhão de ciclos		
Especificações do braço			
Tipo de braço	Braço telescópico	Braço reto com fita de LED	Braço articulado
Tamanho do braço	4.5m (tam. embalagem 2.8m), 6m (tam. embalagem 3.6m)	Máx. 4.5m	Máx. 4m
Tempo de abertura / fechamento	3s (máx. 4.5m), 6s (máx. 6m)	3s	3s

Detalhes do produto



Dimensões (mm)



Instalação esquerda: Visão do gabinete na esquerda

Instalação direita: Visão do gabinete na direita

